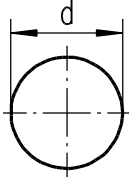
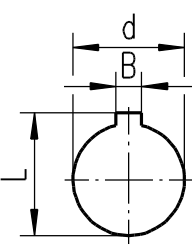
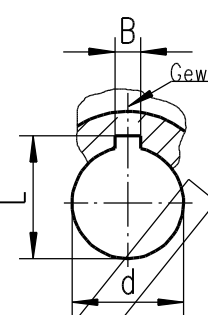
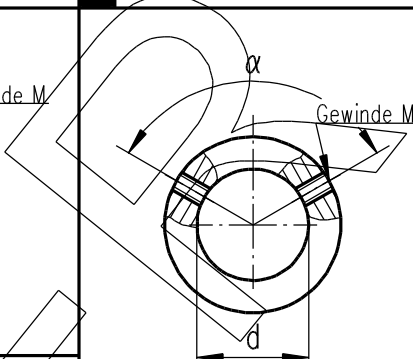
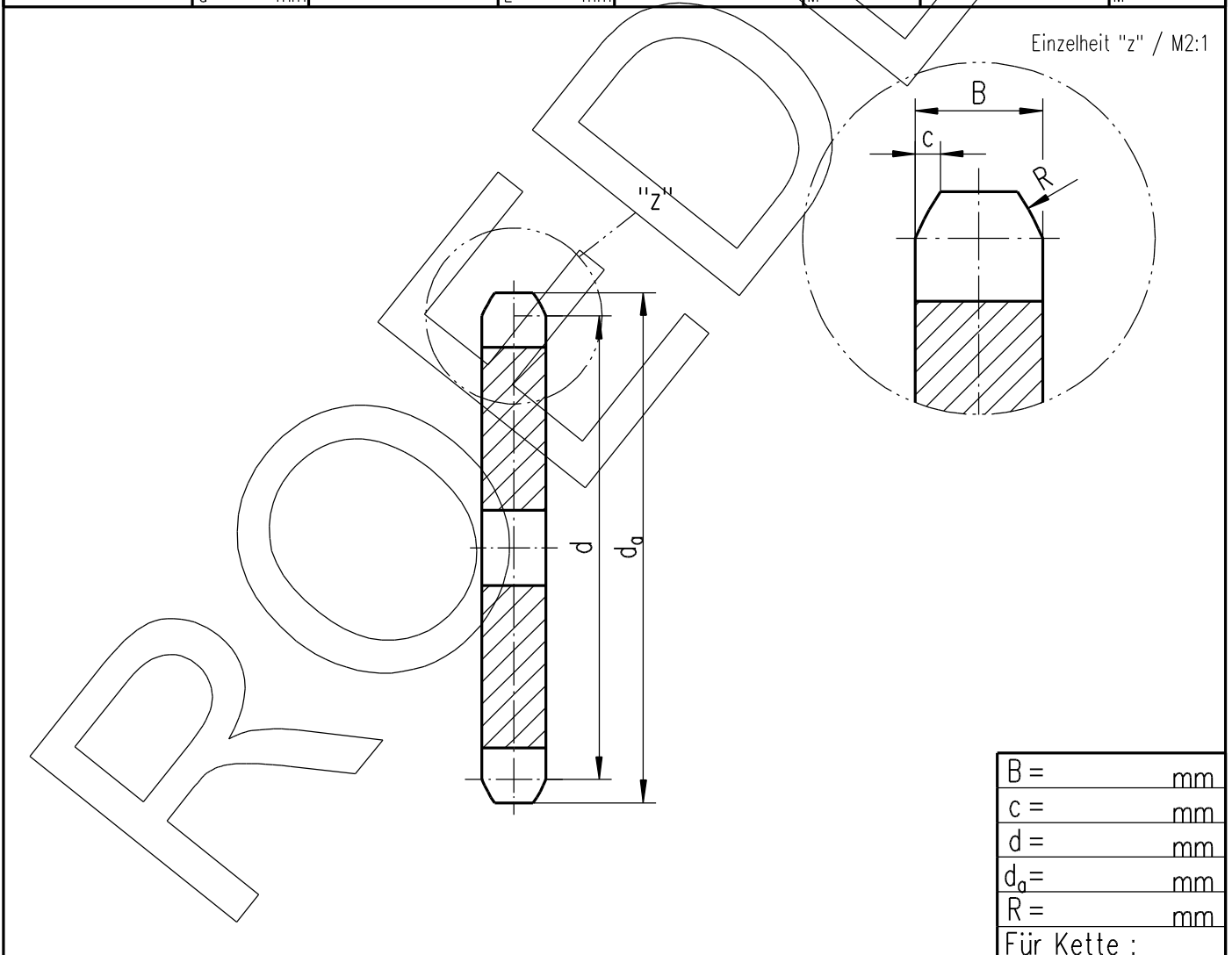



AUSFÜHRUNG DER BOHRUNG BITTE ANKREUZEN UND MAßE EINTRAGEN:

Vorgebohrt:	Passfedernut:	Passfedernut m.Klemmschraube	Nur Klemmschraube
			
d = mm	B = mm d = mm L = mm	B = mm d = mm L = mm M =	alpha = mm d = mm M =



B =	mm
c =	mm
d =	mm
d _a =	mm
R =	mm
Für Kette :	

				Allgemeintoleranzen DIN ISO 2768 T1 m DIN ISO 2768 T2 K		Maßstab 1:1 (Gewicht)	
ROEDER KETTENTECHNIK				Datei: KRS_SIM.dcd		Datei: KRS_SIM.dcd	
				Datum Name		Simplex-Kettenradscheibe	
				Bearb. 02.09.04 Heinrichs			
				Gepr.			
				Norm			
				Zeich.-nr.: _____		Blatt	
Zust. Änderung Datum Name Urspr.				Ers. für:		Ers. durch:	

I:\Zeichnungen_Documente_Kunde\Vorlagen\11 Kettenräder\KRS_SIM.dcd