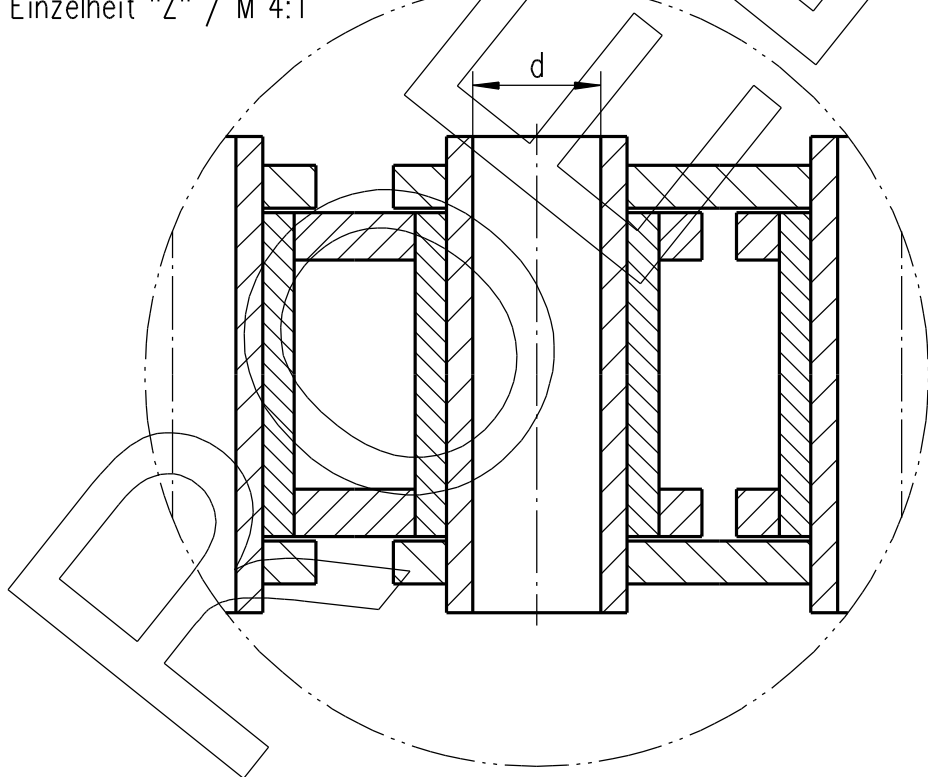



Einzelheit "Z" / M 4:1



p =	mm
b <sub>1</sub> =	mm
d <sub>1</sub> =	mm
d =	mm
L =	mm

 ROEDER KETTENTECHNIK		Allgemeintoleranzen DIN ISO 2768 T1 m DIN ISO 2768 T2 K		Maßstab 1:1	(Gewicht)
		Datei: HBK.dcd			
		Datum	Name	Hohlbolzenkette als Buchsenkette	
		Bearb. 31.08.04	Heinrichs		
		Gepr.			
		Norm			
				Zeich.-nr.:	Blatt
Zust.	Änderung	Datum	Name	Ers. für:	Ers. durch:
			Urspr.		

I:\Zeichnungen\_Documente\_Kunde\Vorlagen\08 Hohlbolzenketten\HBK.dcd